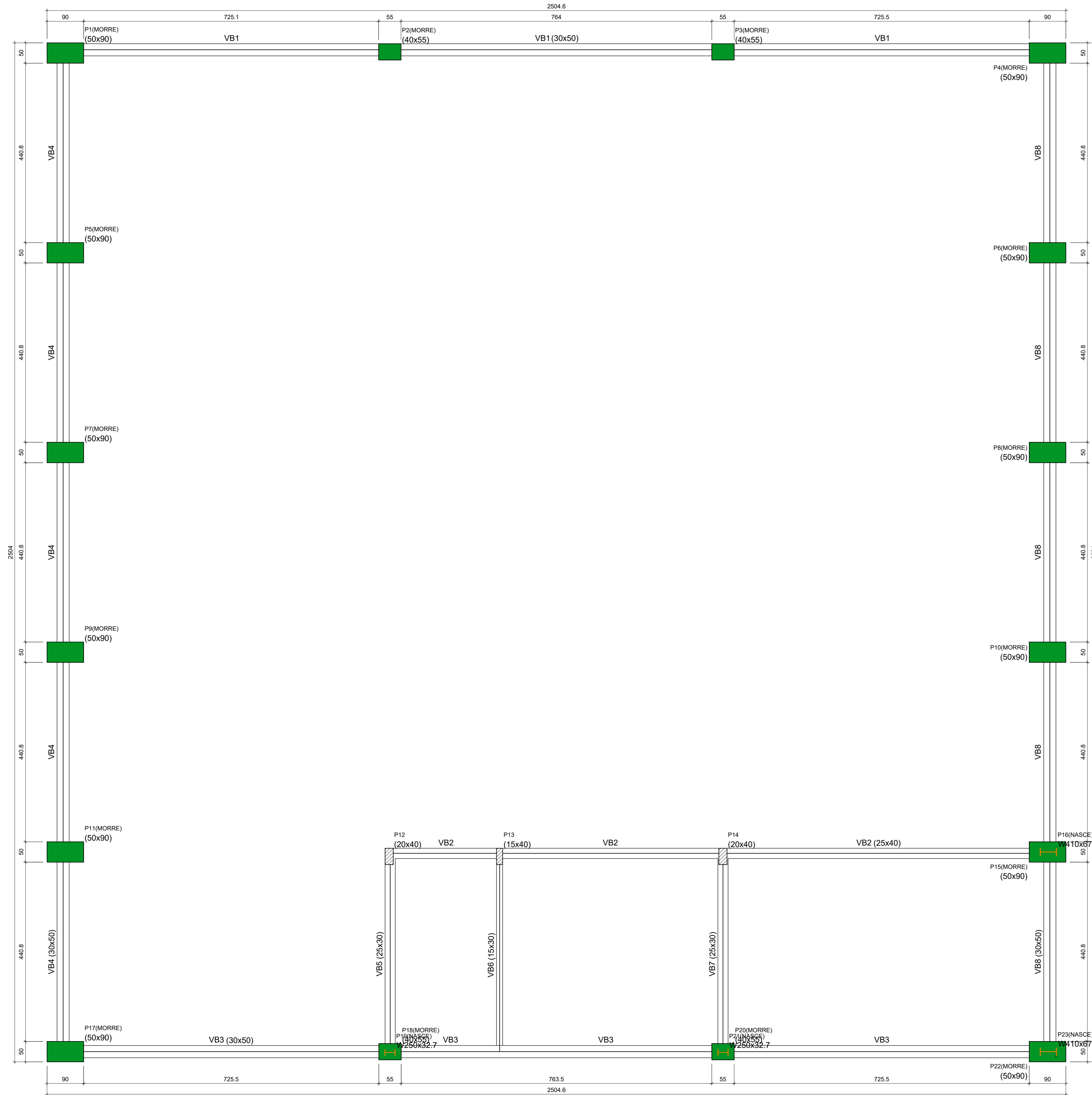
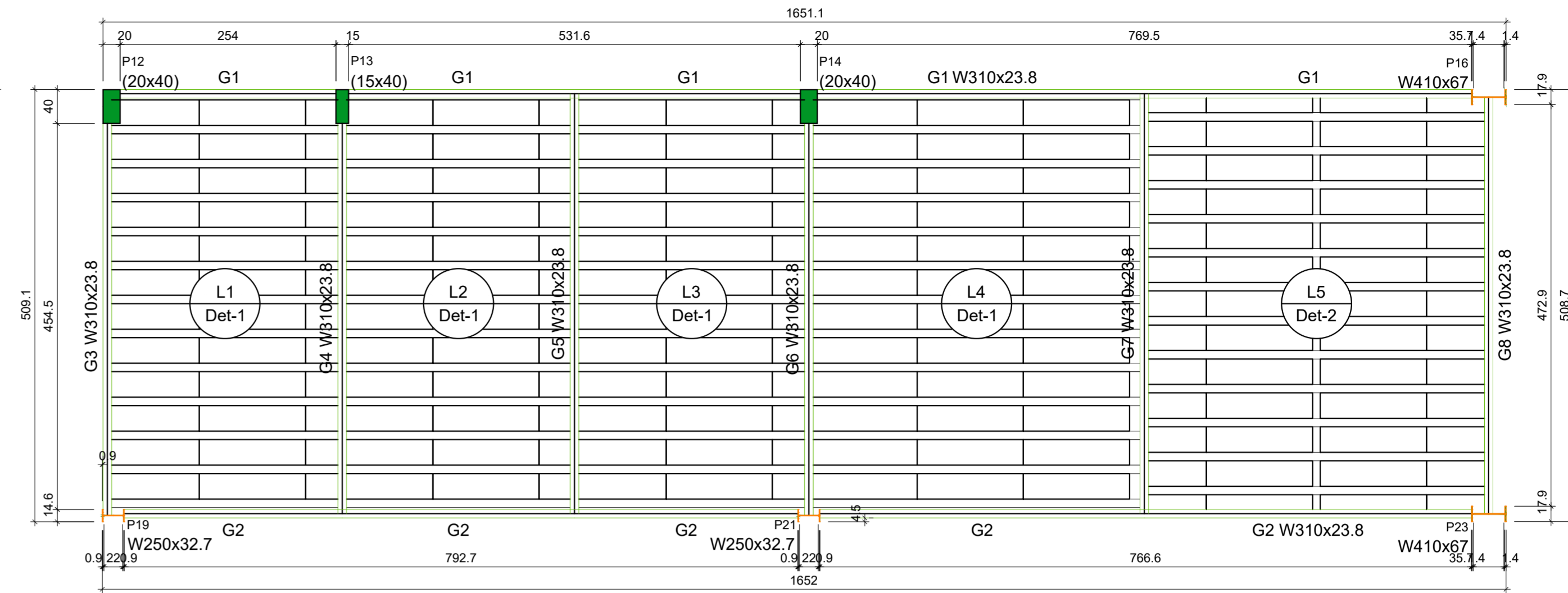


PROJETO ESTRUTURAL - CONCRETO ARMADO
ESCALA INDICADA



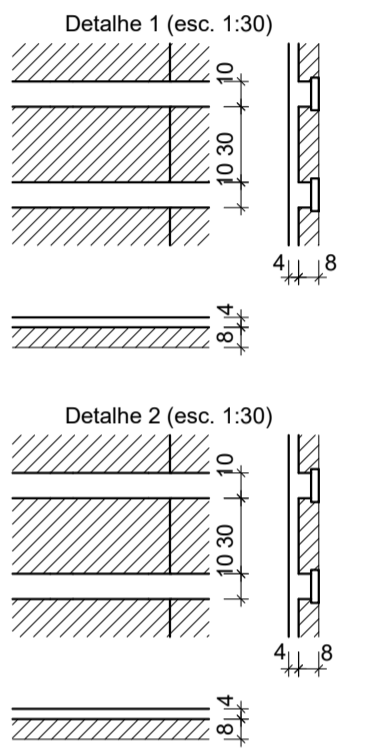
Forma do pavimento Piso (Nível 0.00)
Escala 1:50



Forma do pavimento Forro (Nível 3.15)
Escala 1:50

Lajes									
		Dados				Sobrecarga (kN/m²)			
Nome	Tipo	Altura (cm)	Elevação (m)	Nível (m)	Peso próprio (kN/m²)	Adicional	Acidental	Localizada	Água
L1	Trelçada 1D	12	0.00	3.15	1.51	0.50	0.10	-	10.00
L2	Trelçada 1D	12	0.00	3.15	1.51	0.50	0.10	-	0.00
L3	Trelçada 1D	12	0.00	3.15	1.51	0.50	0.10	-	0.00
L4	Trelçada 1D	12	0.00	3.15	1.51	0.50	0.10	-	0.00

Área de lajes			
Tipo	Altura (cm)	Bloco de Enchimento	Área (m²)
Trelçada 1D	12	B8/30/125	76.30



- NOTAS:**
- COTAS EM CENTÍMETROS, E NÍVEIS EM METROS;
 - CONFERIR MEDIDAS NO LOCAL;
 - PARA EXECUÇÃO DO MURO CONSULTAR PROJETO ESPECÍFICO;
 - OS DETALHES CONSTRUTIVOS ESTÃO APRESENTADOS NO MEMORIAL DESCRITIVO.

REV.	DATA	DESCRIÇÃO	RESP.
REV. 01	28/07/21	ALTERAÇÃO DE LOCAÇÃO	DAC
REV. 00	21/08/20	EMISSÃO INICIAL	DAC
REVISÃO:	DATA :	DESCRIÇÃO:	RESP.:

Prefeitura Municipal de Pouso Alegre

<p>Rua Miguel Vianna, nº 81, Sala 12 Bairro Morro Chic CEP: 37500-080 - Itajubá / MG Tel: (35) 3623-5720 www.dacengenharia.com.br</p>	GERÊNCIA DE PROJETOS DENS DE SOUZA SILVA CREA: MG-127.216/D
	COORDENAÇÃO DE PROJETOS ALOSIO CAETANO FERREIRA CREA: MG-97.132/D
RESPONSÁVEL TÉCNICO ENGR. CIVIL FLÁVIA C. BARBOSA CREA: MG-187.842/D	PROJETO ENGR. CIVIL WILLIAM BARADEL LARI
DESENHO ENGR. CIVIL WILLIAM BARADEL LARI	

EMPREENDIMENTO CONSTRUÇÃO DE HANGARES NO AEROPORTO DE POUSO ALEGRE		DISCIPLINA ESTRUTURAL
ENDEREÇO AVENIDA JOÃO BATISTA PIFFER, B. JARDIM AEROPORTO POUSO ALEGRE - MINAS GERAIS		FASE DO PROJETO EXECUTIVO
ASSUNTO HANGAR 25X25METROS PLANTA DE FORMA PLANTA BAIXA		FOLHA Nº: 02/10
DATA INICIAL 21/08/2020	ESCALA INDICADA	REVISÃO R01
ARQUIVO DAC-PMPA-HAN1-PE-EST-R01.DWG		

Características dos materiais		
fck (kgf/cm²)	Ecs (kgf/cm²)	Abatimento (cm)
300	288384	+10.00

Dimensão máxima do agregado = 19 mm